

B400, B500

*Tours automatiques universels pour
un enlèvement de copeaux précis et performant*

INDEX



better.parts.faster.

Le tournage universel à son plus haut niveau

Le tour automatique universel INDEX B400/B500 séduit par son concept de machine innovant et hisse le tournage universel dans une nouvelle dimension.

Le bâti rigide et amortisseur de la machine de type bloc en fonte minérale assure des résultats optimaux lors de l'usinage des pièces complexes, même pour les lots ne comprenant qu'une seule pièce.

Avec un couple de rotation de broche élevé jusque dans les plages de vitesses de rotation supérieures, même les matériaux difficiles à usiner sont traités sans problèmes. Parmi les caractéristiques particulières du tour INDEX B400/B500 figure son concept du compartiment d'usinage entièrement restruc-

turé, qui offre une multitude de possibilités d'exploitation. Une longueur de tournage allant jusqu'à 1 200 mm offre de nombreuses possibilités d'usinage. La contrebroche disponible en option permet de réaliser des usinages de face arrière d'une grande précision.

La conception ergonomique permet une rapidité d'équipement et une simplicité d'utilisation de la machine.

Le concept de commande iXpanel éprouvé d'INDEX et l'écran tactile 18,5" fournissent en permanence à l'utilisateur toutes les données nécessaires à une production rentable, ainsi que l'accès à une production en réseau.

Le concept de la machine

- Concept de compartiment d'usinage clairement structuré et ergonomique
- Bâti rigide en fonte minérale monobloc incliné à 45° pour une précision extrême
- Broche d'usinage avec entraînement à courroie pour des couples élevés
- Tête de broche A8 / A11, passage de broche Ø 82 / 102 mm, mandrin jusqu'à Ø 315 / 400 mm
- Guidages de socle généreux
- Tourelle en étoile pour 18 outils avec logement VDI 30 / VDI 40 et denture W pour une fiabilité de processus accrue ou tourelle à disque pour 12 outils avec logement VDI 40 (uniquement en combinaison avec une contreoupée)
- Axe Y linéaire orthogonal pour une précision élevée
- Courses d'axe importantes X 360 mm / Y ±60 mm / Z 750 mm
- Options
 - Version longue avec une longueur de tournage allant jusqu'à 1 200 mm
 - Contrebroche avec interface A6 / A8
 - Contreoupée NC avec axe à commande électronique
 - Lunette, positionnement électronique
 - Ensemble de barres avec embarreur pour barres courtes
 - INDEX EcoFluid
 - Manipulation de pièces

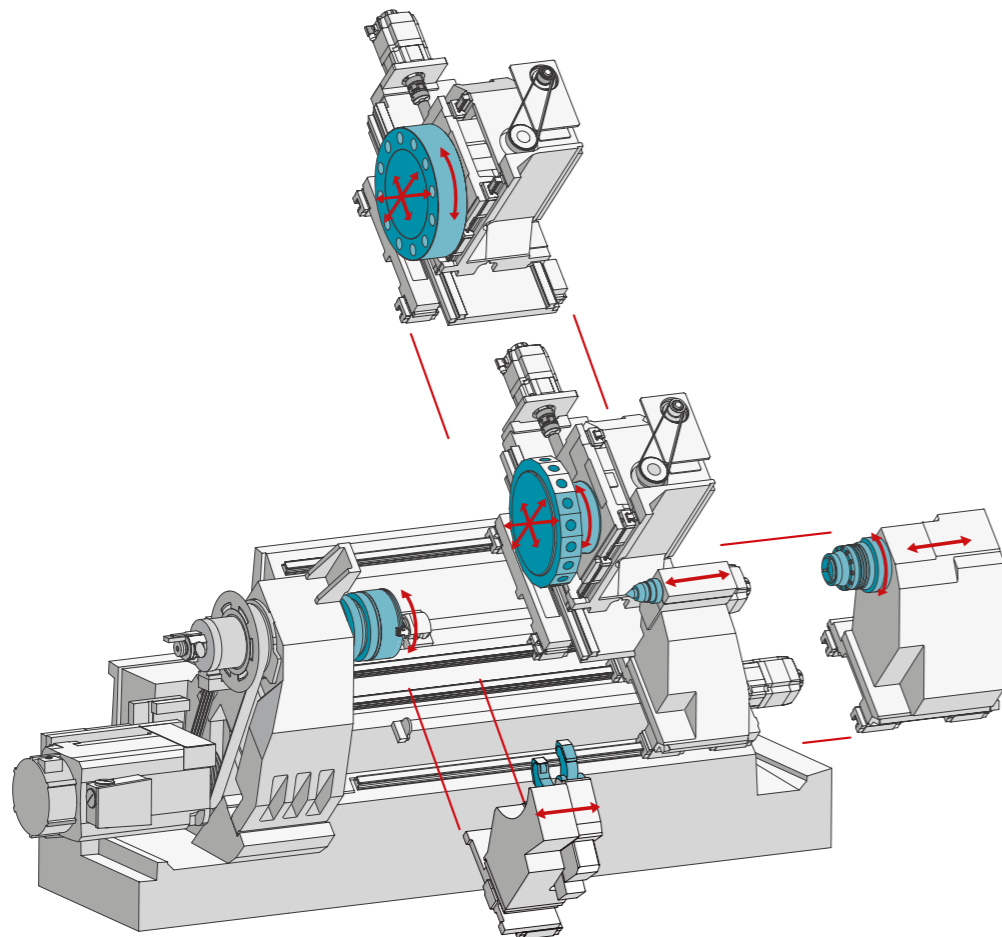


Conception parfaitement structurée et multiples possibilités d'utilisation

L'INDEX B400/B500 constitue une évolution conséquente des solutions de production éprouvées au sein du groupe INDEX. Équipé individuellement, ce tour automatique universel très polyvalent trouve sa place dans la construction d'outils et de prototypes, mais également dans la production de moyennes et grandes séries.

Grâce à des décennies de savoir-faire, le concept est remarquable par de nombreux détails, comme par exemple un logement dans l'habillage en tôle, au-dessus de la broche principale, garantissant l'utilisation sans collision des outils les plus longs.

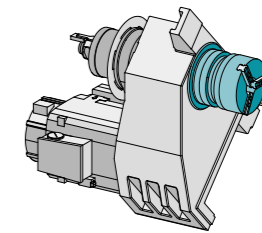
Conception modulaire de l'INDEX B400 / B500



Sous-ensembles

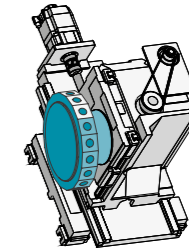
Broche principale (B400 / B500)

- Passage de barres \varnothing 82 / 102 mm, mandrin jusqu'à \varnothing 315 / 400 mm
- Vitesse de rotation max. 4 000 / 3 150 tr/min
- Puissance de broche 24 / 37,5 kW (40 % ED)
- Couple 480 / 1 020 Nm (40 % ED)
- Frein de retenue pour l'indexation de l'axe



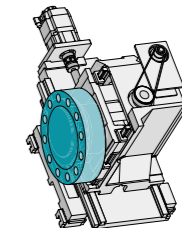
Tourelle en étoile

- 18 postes entraînés
- VDI 30 / 40 selon DIN 69880 avec denture W brevetée
- X 360 mm / Y \pm 60 mm / Z 750 mm (version longue Z 1 200 mm)
- Usinages possibles jusqu'à 70 mm sous le centre de tournage*
- 6 000 / 6 000 tr/min, 9,5 / 16,5 kW, 19,5 / 37 Nm (25 % ED)



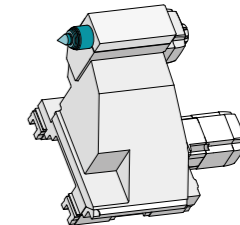
Tourelle à disques

- 12 postes entraînés VDI 40 DIN 69880
- X 360 mm / Y \pm 60 mm / Z 750 mm
- Usinages possibles jusqu'à 60 mm sous le centre de tournage
- 5 400 tr/min, 9 kW, 37 Nm (25 % ED)



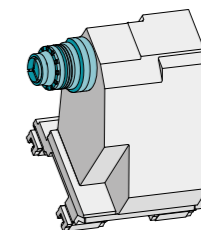
Contrepoupée NC

- Positionnement électronique libre
- Guidages à billes généreusement dimensionnés
- Force d'appui réglable électroniquement jusqu'à 10 000 N
- Pointe conique MK5 / SK 30
- Marche rapide 8,5 m/min



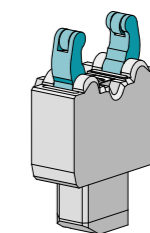
Contrebroche

- Passage de barres \varnothing 65 / 82 mm, mandrin jusqu'à \varnothing 175 / 250 mm
- Vitesse de rotation max. 4 000 / 3 150 tr/min
- Puissance de broche 11 / 11 kW (40 % ED)
- Couple 126 / 220 Nm (40 % ED)
- Frein de retenue pour l'indexation de l'axe



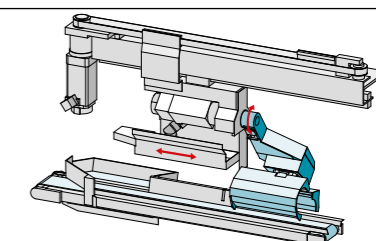
Lunette (option)

- Positionnement électronique
- Programme NC
- Plage de serrage 8-101 mm / 12-152 mm



Manipulateur de pièces (option)

- Diamètre \varnothing max. 82 / 102 mm
- Longueur de pièce max. 250 / 250 mm
- Poids max. 10 kg



* (sur la broche principale)

Idéal pour une gamme étendue de pièces

Le tour automatique universel INDEX B400/B500 permet d'usiner une large variété de pièces à partir d'une barre d'un Ø de jusqu'à 82 / 102 mm et dans le mandrin avec un Ø de jusqu'à 315 / 400 mm.



Arbre

C45
Ø 65 mm x 400 mm



Douille

25CrMo4
Ø 250 mm x 230 mm



Écrou à billes

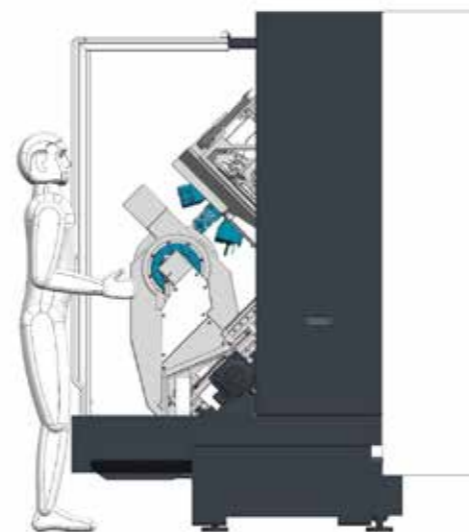
20NiCrMo2-2
Ø 78 mm

Le concept de commande ergonomique

L'espace d'usinage généreusement dimensionné assure un accès optimal lors de l'équipement de l'INDEX B400/B500. La broche principale et la tourelle d'outils sont facilement accessibles et permettent ainsi un équipement et un changement d'équipement rapide et flexible. Le concept sophistiqué du compartiment d'usinage avec ses carters inclinés et lisses garantit une évacuation optimale des copeaux et empêche leur accumulation.

Points forts

- Équipement rapide
- Excellent accès au compartiment d'usinage
- Chute optimale des copeaux



Le principe des rainures en W

La denture en W brevetée d'INDEX sur les porte-outils et la tourelle en étoile assurent une reproductibilité élevée lors du changement d'outils.

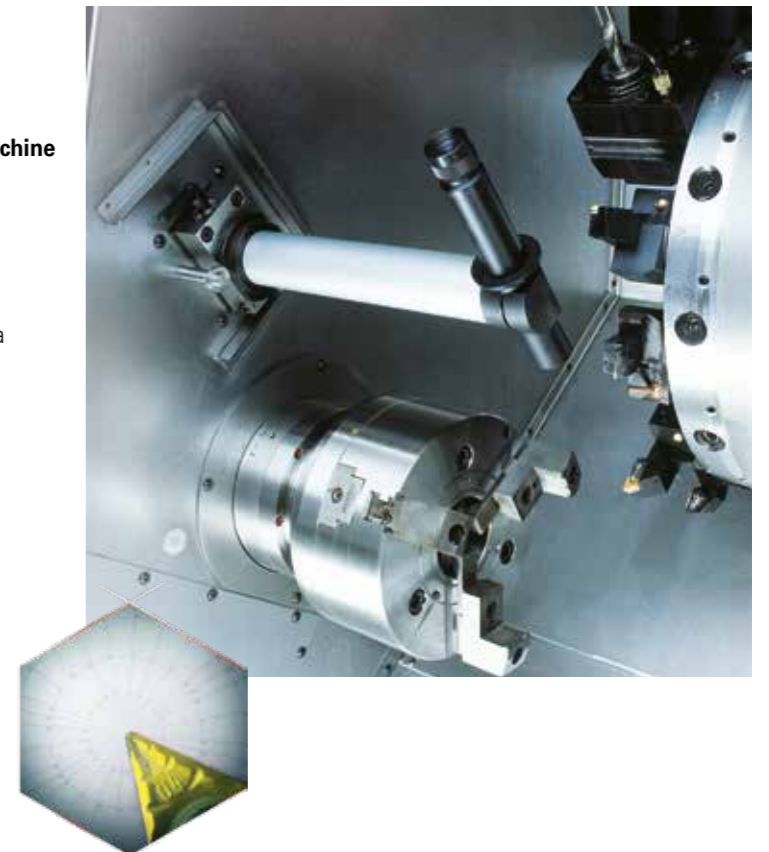
- Logements d'outil VDI 30 / VDI 40
- Temps d'équipement et de préparation courts
- Précision de changement élevée grâce aux longues rainures de fixation
- Augmentation de la durée de vie des plaques de coupe
- Compatible DIN 69880
- Adapté aux outils fixes et motorisés



Dispositif de mesure ATC

Mesure rapide et précise de l'outil directement dans la machine

- Mesure rapide de l'outil dans la machine
- Mesure possible de porte-outils multiples
- Transfert automatique des valeurs de correction dans la commande
- Détection des dommages sur l'arête grâce à une plus grande représentation optique
- Très grande précision grâce à la mesure directe dans la machine configurée
- Pas besoin d'un dispositif de pré réglage séparé



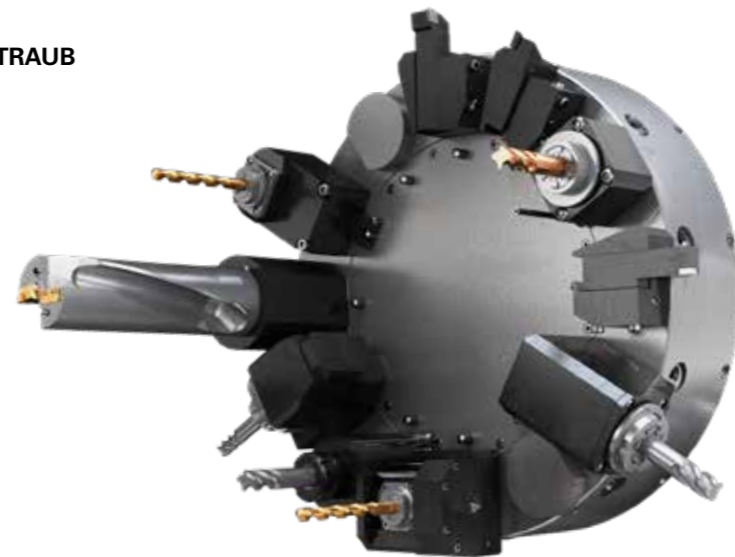
Les supports d'outils disponibles

2 différents supports d'outils sont disponibles pour l'INDEX B400/B500. Jusqu'à 12 / 18 outils fixes ou entraînés peuvent être installés sur les porte-outils.

La tourelle à disque – un grand classique éprouvé de TRAUB

Grâce à la structure orientée vers la broche principale, la tourelle à disque est parfaite pour un usinage puissant.

- Logement d'outil VDI 40
- Idéal pour l'utilisation de forets pleins de grandes dimensions, puisque les forces peuvent agir directement sur la pièce à usiner
- Stabilité élevée grâce au flux direct de la force
- 12 outils fixes ou entraînés



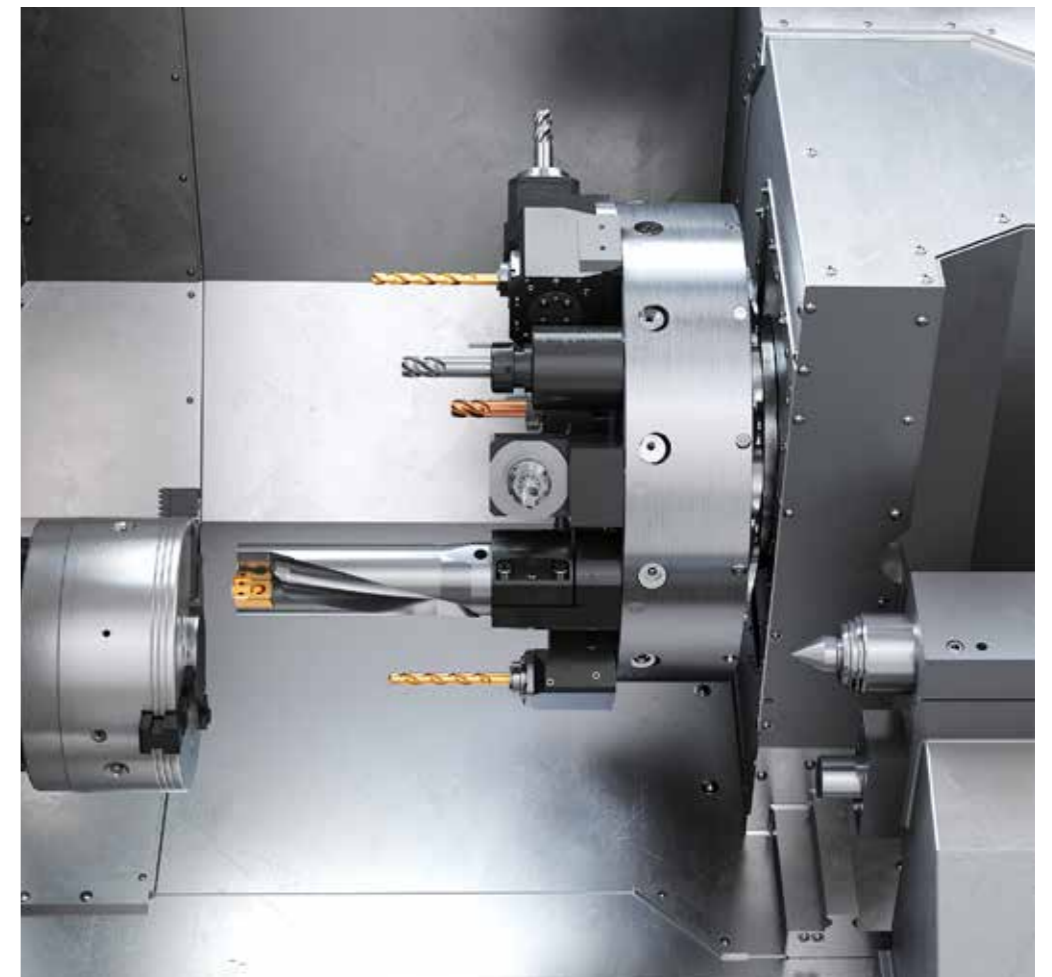
La tourelle en étoile – équipée d'une denture W INDEX brevetée

Les tourelles en étoile se distinguent en particulier par leur denture W INDEX brevetée et assurent une reproductibilité élevée lors du changement d'outils.

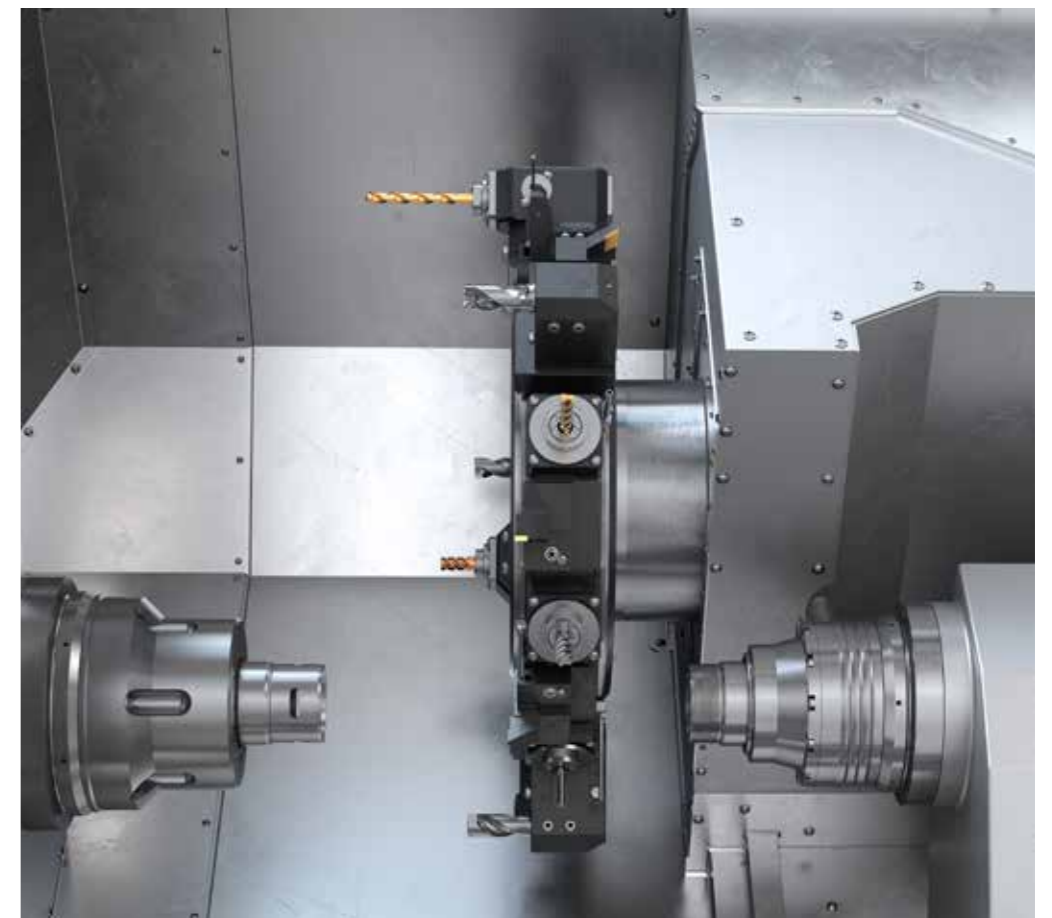
- Logements d'outil VDI 30 / VDI 40
- Temps d'équipement et de réglage courts
- Les rainures en W assurent une reproductibilité élevée
- Augmentation de la durée de vie des plaques de coupe
- Compatible DIN 69880
- Possibilité d'un usinage de la face arrière
- Jusqu'à 18 outils rendent possibles de nombreux usinages sur la broche principale et la contrebroche



Compartiment d'usinage de l'INDEX B400 / B500 avec broche principale, contre-poupée et tourelle à disque



Compartiment d'usinage de l'INDEX B400 / B500 avec broche principale, contrebroche et tourelle en étoile



Cellule robotisée *Xcenter*

Automatisation intelligente – un avantage en matière de polyvalence et d'économie

La cellule robotisée iXcenter disponible en option permet d'alimenter les pièces brutes et/ou d'évacuer les pièces usinées de manière rapide, fiable et souple. La cellule robotisée est raccordée à la machine de manière ergonomique. Elle peut être déplacée simplement vers la droite pendant le processus d'équipement, afin de permettre l'accès intégral au compartiment d'usinage. L'iXcenter est fixé devant le compartiment d'usinage de la machine lors de la production. L'accès du robot au compartiment d'usinage s'effectue via la porte du compartiment d'usinage de la machine, qui s'ouvre automatiquement derrière la cellule robotisée.



Ready to Go

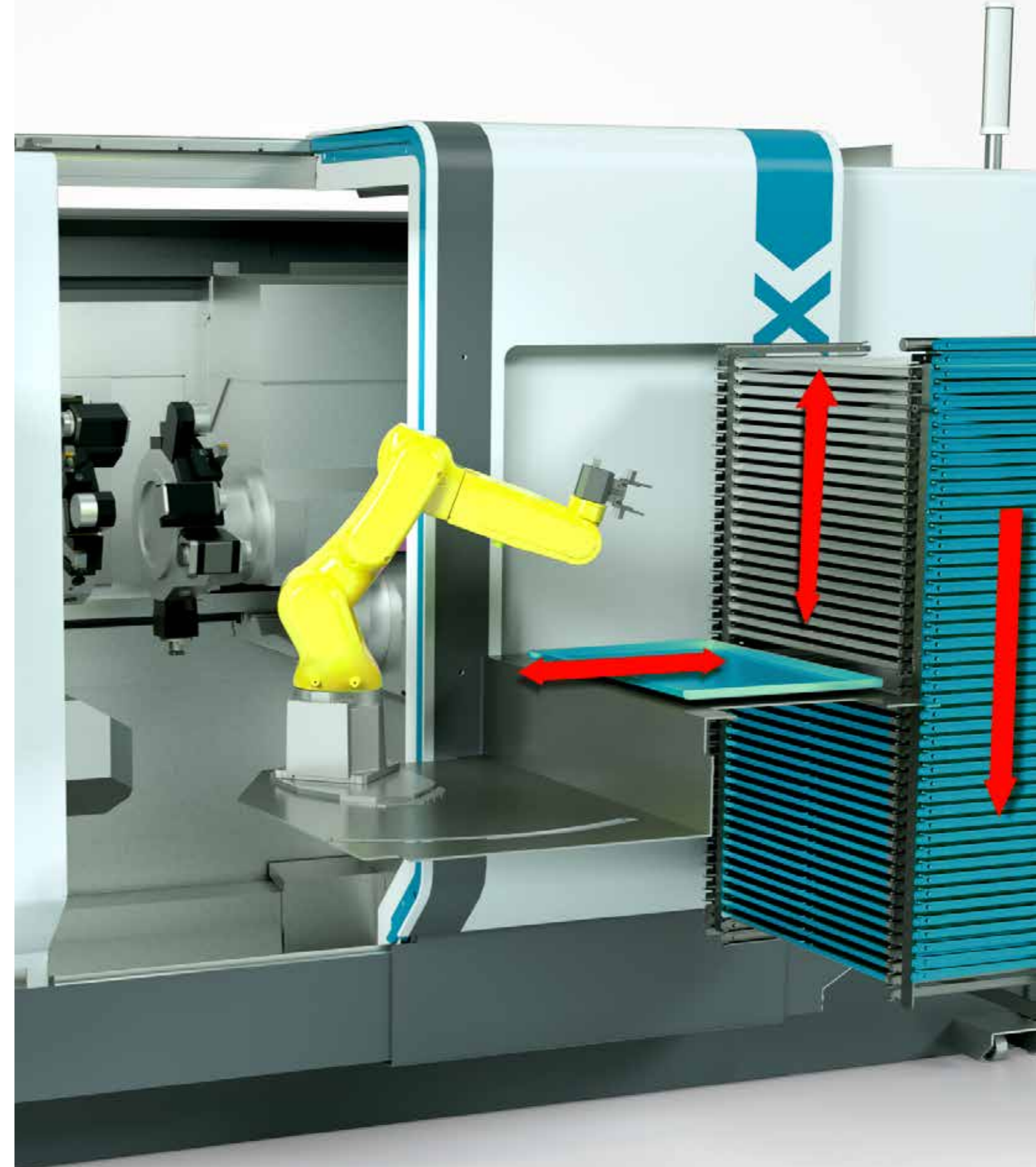
- Robot à 6 axes pour une charge utile maximale de 7 kg avec commande de préhenseur intégrée
- Préhenseur double compris dans l'équipement standard
- 22 palettes (sans inserts spécifiques aux pièces) comprises dans l'équipement standard
- Déplacements aisés sur le site de production

Exploitez plus de potentiel

Les processus en aval, tels que le nettoyage, la mesure, l'ébavurage, etc. peuvent être intégrés à la cellule robotisée.

Manipuler les pièces brutes et usinées en toute simplicité

- Magasin vertical peu encombrant avec une réserve d'usinage de jusqu'à 22 palettes
- Dimensions de palettes 600 x 400 mm
- Hauteur de palette minimale 25,4 mm
- Les palettes avec les pièces brutes sont chargées par le bas, les palettes avec les pièces usinées sont retirées par le haut, et ce à un moment quelconque sans interruption de la production
- L'alimentation et l'extraction des palettes sont effectuées par le robot
- Programmation simple par macros





Poste de commande pour intégration aisée de la machine dans l'organisation de votre entreprise



Priorité à la production et à la commande – Industrie 4.0 incluse.

Le concept de commande iXpanel ouvre l'accès à une production en réseau. iXpanel permet aux opérateurs de visualiser à tout moment les informations pertinentes pour une production économique, et ce directement sur la machine. iXpanel est inclus de série et extensible à souhait. Ainsi, vous pouvez exploiter iXpanel comme l'exige l'organisation de votre entreprise – autrement dit, l'industrie 4.0 sur mesure.

Solution pérenne

iXpanel comprend la dernière génération de commandes SIEMENS Sinumerik 840D solution line. Pilotez l'iXpanel de manière intuitive via un écran tactile de 18,5 pouces.



Productif.

Des performances maximales grâce à des cycles technologiques et des masques de programmation étendus, p. ex. pour le tournage, le fraisage et le perçage optimal, notamment lors de l'utilisation simultanée de plusieurs outils.

Intelligent.

Le masque de base de la commande s'affiche toujours au démarrage de la machine. Des fonctions supplémentaires peuvent être affichées dans un second masque. L'opérateur dispose déjà de série d'une assistance directe spécifique à son activité, p. ex. des dessins de pièces, des listes d'équipement, des aides à la programmation, la documentation, etc. directement sur la machine.

Virtuel et ouvert.

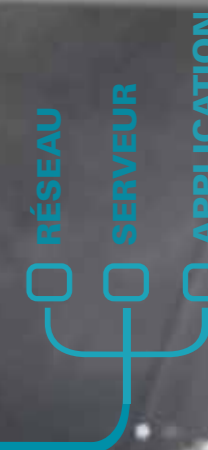
Grâce au boîtier VPC-Box optionnel (PC industriel), iXpanel offre l'accès à l'univers de la machine virtuelle avec les 3 modes d'exploitation

- CrashStop
- Mode RealTime
- Simulation indépendante (VM on Board) directement depuis la commande.

Le boîtier VPC Box permet d'intégrer la machine entièrement dans votre architecture informatique.

index-werke.de/ixpanel

INDEX B400



CLIENT

ÉCRAN TACTILE 18,5"

STANDARD livré de série



Documents de commande



Données du client



Compteur de pièces



État de production



Dessins



Fiche de configuration



Notes



Centrale d'information



Maintenance et entretien



Gestion des utilisateurs



Calculateur technologique



Aide à la programmation

EN OPTION



Boîtier VPC Box



Machine virtuelle Simulations 3D



VirtualPro Studio de programmation



Applications spécifiques au client

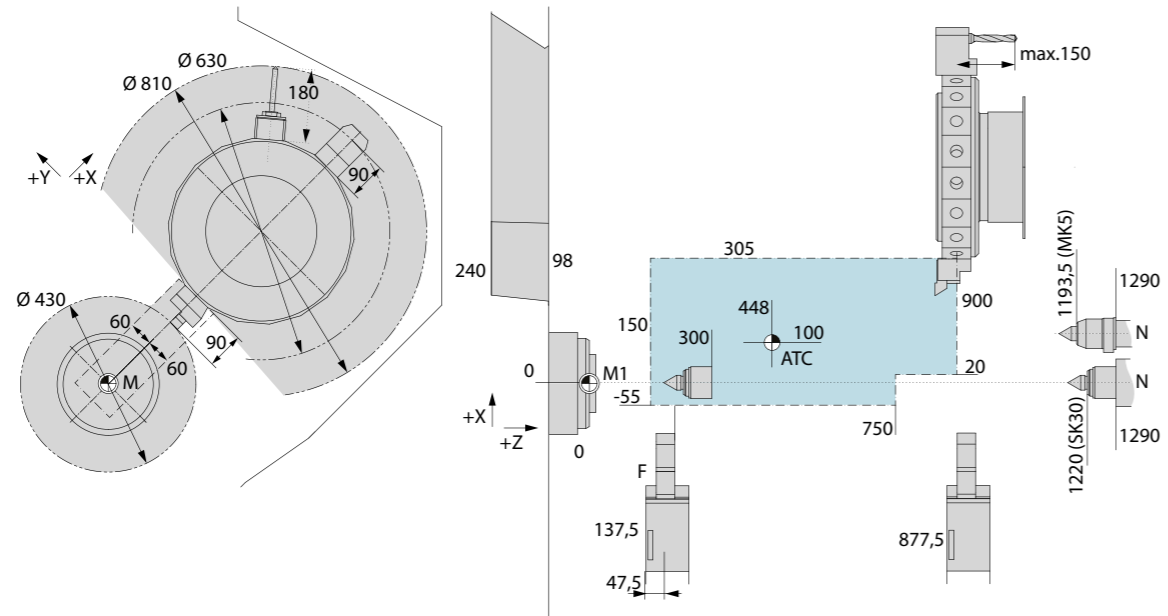
Fonctions Industrie 4.0

+ un grand nombre de fonctions standards

INDEX B400

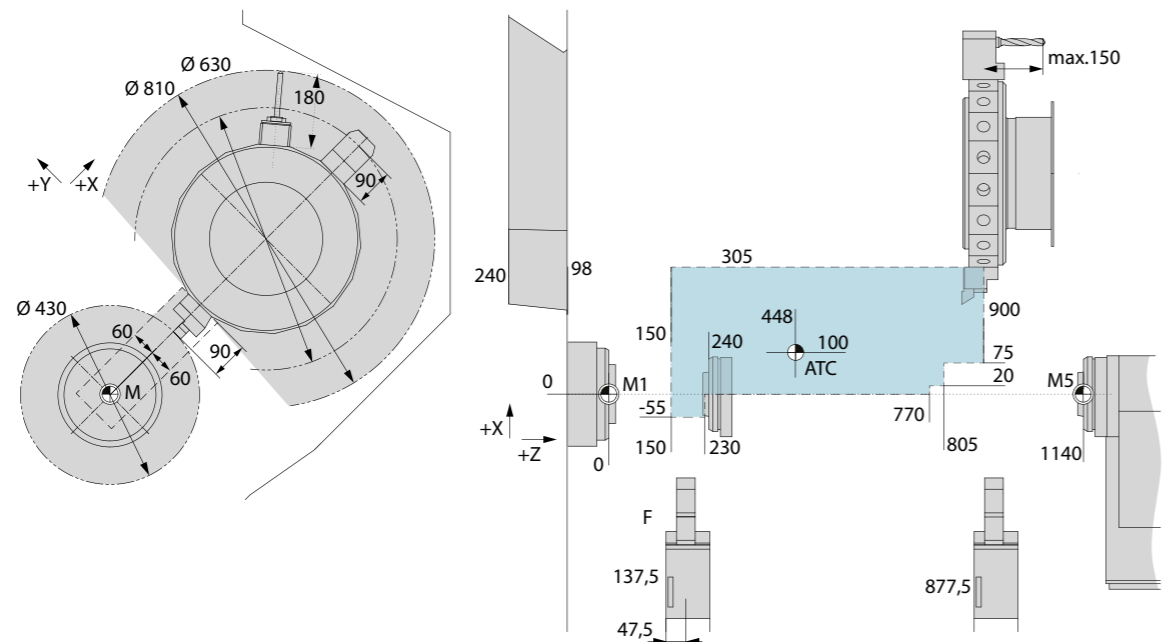
Compartiment d'usinage de la B400

Tourelle en étoile VDI 30 avec contrepoupée



Compartiment d'usinage de la B400

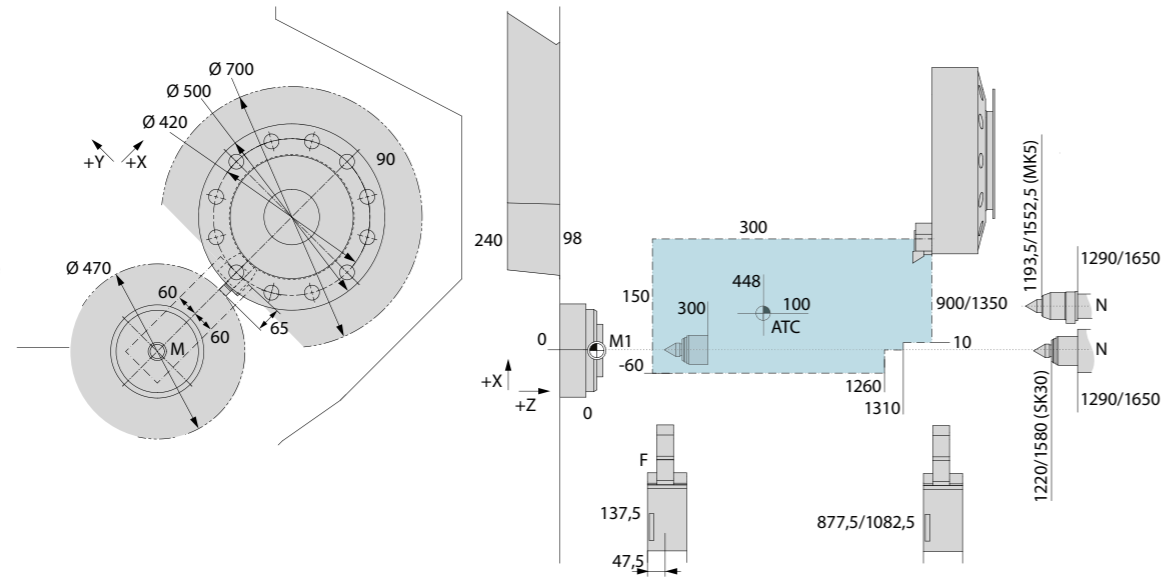
Tourelle en étoile VDI 30 avec contrebroche



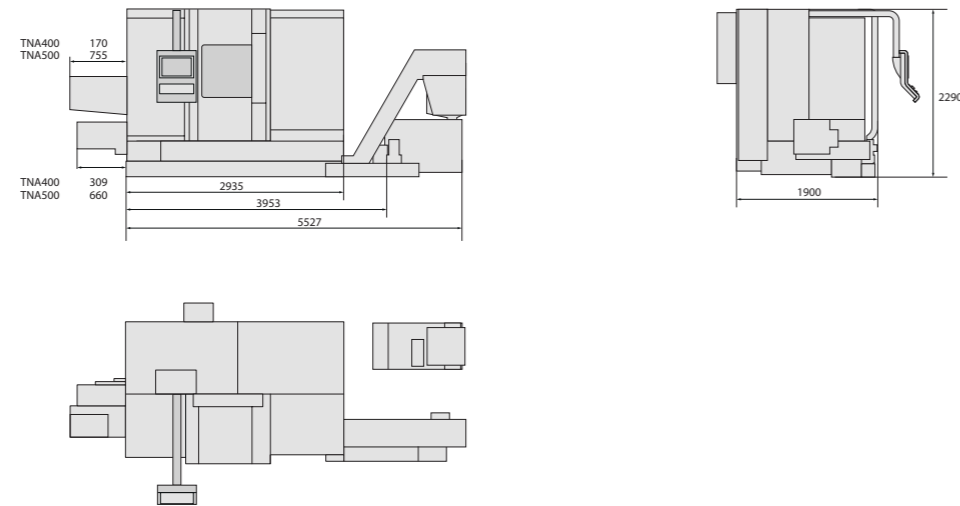
INDEX B400, B500

Compartiment d'usinage Version courte/ longue

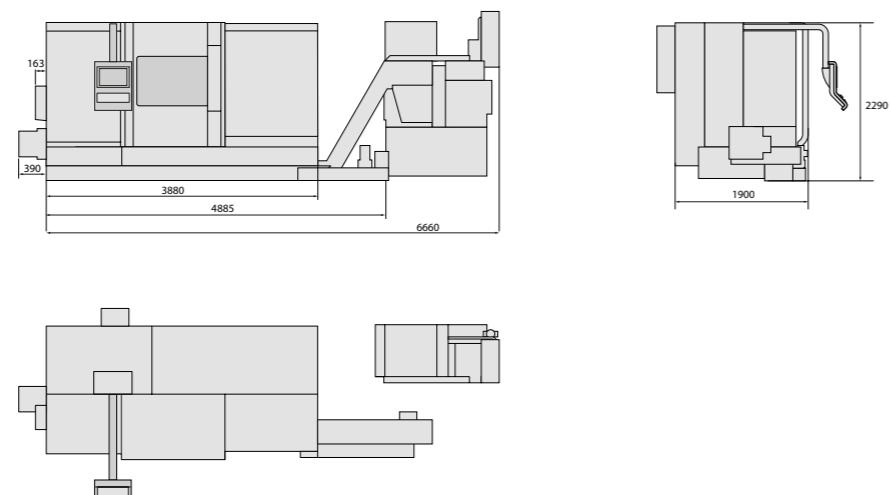
Tourelle à disque
VDI 40
avec contrepoupée



Plan d'implantation INDEX B400, B500 (longueur de tournage 750 mm)



Plan d'implantation B400 / B500 (longueur de tournage 1 200 mm)

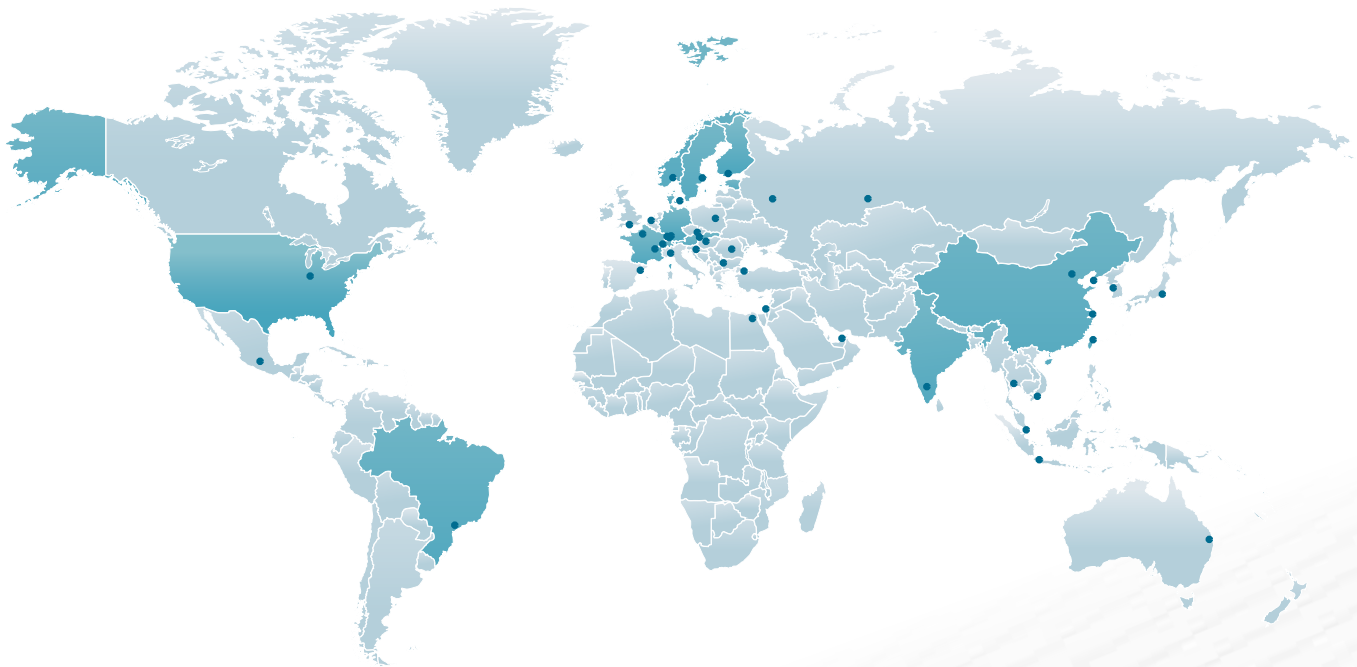


Caractéristiques techniques INDEX B400

Plage d'usinage			
Longueur de tournage	mm	750	
Broche principale			
Passage de broche	mm	82	
Tête de broche DIN 55026	Taille	A8	
Mandrin max.	mm	315	
Vitesse de rotation max.	tr/min	4 000	
Puissance d'entraînement (100 % / 40 % ED)	kW	30 / 38	
Couple (100 % / 40 % ED)	Nm	375 / 460	
Contrebroye			
Passage de broche	mm	65	
Tête de broche DIN 55026	Taille	A6	
Mandrin max.	mm	175	
Vitesse de rotation max.	tr/min	4 000	
Puissance d'entraînement (100 % / 40 % ED)	kW	8 / 11	
Couple (100 % / 40 % ED)	Nm	86 / 126	
Tourelle d'outils		Tourelle en étoile	Tourelle à disques
Logements d'outil DIN 69880	Nombre	18 VDI 30 / VDI 40	12 VDI 40
Outils entraînés	Nombre	18 / 18	12
Vitesse de rotation max.	tr/min	6 000 / 5 400	5 400
Puissance d'entraînement (25 % ED)	kW	9,5 / 16,5	16,5
Couple (25 % ED)	Nm	19,5 / 37	37
Course de chariot X	mm	360 / 360	360
Course de chariot Y	mm	±60 / ±60	±60
Course de chariot Z	mm	750 / 750	750
Force d'avance X (63 % ED)	N	11 900	11 900
Force d'avance Y (63 % ED)	N	11 700	11 700
Force d'avance Z (63 % ED)	N	11 900	11 900
Marche rapide X / Y / Z	m/min	40 / 20 / 40	40 / 20 / 40
Contrepoupée			
Logement		MK 5 / SK 30	
Force de placage max.	N	10 000	
Marche rapide	m/min	8,5	
Installation de liquide de coupe, module de base			
Pression de pompe	bar	8 / 20	
Volume de cuve	l	300	
Débit 8 / 20 bar	l/min	80 / 30	
Finesse du filtre	µm	200	
Dimensions de la machine			
Longueur x largeur x hauteur	mm	3 244 x 1 900 x 2 290	
Poids	kg	7 800	
Puissance raccordée	kW, kVA, A, Hz	40 kW, 47 kVA, 68 A, 50/60 Hz	

Caractéristiques techniques INDEX B500

Plage d'usinage		B500 DL 750	B500 DL 1 200		
Longueur de tournage	mm	750	1 200		
Broche principale					
Passage de broche	mm	102	102		
Tête de broche ISO 702/1 DIN 55026	Taille	A11	A11		
Mandrin max.	mm	400	400		
Vitesse max.	tr/min	3 150	3 150		
Puissance d'entraînement (100 % / 40 % ED)	kW	25 / 37,5	25 / 37,5		
Couple (100 % / 40 % ED)	Nm	750 / 1 120	750 / 1 120		
Contrebroye					
Passage de broche	mm	82	82		
Tête de broche	Taille	A8	A8		
Mandrin max.	mm	250	250		
Vitesse max.	tr/min	3 150	3 150		
Puissance d'entraînement (100 % / 40 % ED)	kW	7,5 / 11	7,5 / 11		
Couple (100 % / 40 % ED)	Nm	135 / 220	135 / 220		
Tourelle d'outils		Tourelle en étoile	Tourelle à disques	Tourelle en étoile	Tourelle à disques
Logements d'outil DIN 69880, DIN ISO 10889	Nombre	18 / VDI 40	12 / VDI 40	18 / VDI 40	12 / VDI 40
Outils entraînés	Nombre	18	12	18	12
Vitesse max.	tr/min	6 000	5 400	6 000	5 400
Puissance d'entraînement (25 % ED)	kW	16,5	9	16,5	9
Couple (25 % ED)	Nm	37	37	37	37
Course de chariot X	mm	360	360	360	360
Course de chariot Y	mm	±60	±60	±60	±60
Course de chariot Z	mm	750	750	1 200	1 200
Force d'avance X (63 % ED)	N	11 900	11 900	11 900	11 900
Force d'avance Y (63 % ED)	N	11 700	11 700	11 700	11 700
Force d'avance Z (63 % ED)	N	11 900	11 900	11 900	11 900
Marche rapide X / Y / Z	m/min	40 / 20 / 40	40 / 20 / 40	40 / 20 / 40	40 / 20 / 40
Contrepoupée					
Logement		MK 5 / SK 30	MK 5 / SK 30		
Force d'appui max.	N	10 000	10 000		
Marche rapide	m/min	8,5	8,5		
Installation de liquide de coupe, module de base					
Pression de pompe	bar	8 / 20	8 / 20		
Volume de cuve	l	300	300		
Débit 8 / 20	l/min	80 / 30	80 / 30		
Finesse du filtre	µm	200	200		
Dimensions de la machine					
Longueur x largeur x hauteur	mm	3 690 x 1 900 x 2 290	4 270 x 1 900 x 2 290		
Poids	kg	9 850	12 500		
Puissance raccordée	kW, kVA, A, Hz	54 kW, 65 kVA, 94 A, 50/60 Hz	54 kW, 65 kVA, 94 A, 50/60 Hz		



BRÉSIL | Sorocaba
INDEX Tornos Automaticos Ind. e Com. Ltda.
Rua Joaquim Machado 250
18087-280 Sorocaba - SP
Tél. +55 15 21026017
info@index-traub.com.br

CHINE | Shanghai
INDEX Trading (Shanghai) Co., Ltd.
No. 526, Fute East 3rd Road
Shanghai 200131
Tél. +86 21 54176637
info@index-traub.cn

CHINE | Taicang
INDEX Machine Tools (Taicang) Co., Ltd.
1-1 Fada Road, Building no. 4
Ban Qiao, Cheng Xiang Town
215413 Taicang, Jiangsu
Tél. +86 512 5372 2939
taicang@index-traub.cn

DANEMARK | Langeskov
INDEX TRAUB Danmark
Havretoften 1
5550 Langeskov
Tél. +45 30681790
info@index-traub.dk

ALLEMAGNE | Esslingen
INDEX-Werke GmbH & Co. KG Hahn & Tessky
Plochinger Straße 92
73730 Esslingen
Tél. +49 711 3191-0
info@index-werke.de

ALLEMAGNE | Deizisau
INDEX-Werke GmbH & Co. KG Hahn & Tessky
Plochinger Straße 44
73779 Deizisau
Tél. +49 711 3191-0
info@index-werke.de

ALLEMAGNE | Reichenbach
INDEX-Werke GmbH & Co. KG Hahn & Tessky
Hauffstraße 4
73262 Reichenbach
Tél. +49 7153 502-0
info@index-werke.de

FINLANDE | Helsinki
INDEX TRAUB Finland
Hernepellontie 27
00710 Helsinki
Tél. +358 10 843 2001
info@index-traub.fi

FRANCE | Paris
INDEX France Sarl
12 Avenue d'Ouessant
Bâtiment I
91140 Villebon-sur-Yvette
Tél. +33 1 69 18 76 76
info@index-france.fr

FRANCE | Bonneville
INDEX France Sarl
399, Av. de La Roche Parnale
74130 Bonneville Cedex
Tél. +33 4 50 25 65 34
info@index-france.fr

INDE | Bangalore
INDEX Machine Tools India Pvt. Ltd.
Pranava Park, 3rd Floor, 16
Infantry Road, Bangalore - 560001, Karnataka
Tel. +91 829 613 3284
nithin.naidu@index-group.com

SUÈDE | Stockholm
INDEX Nordic AB
Fagerstagatan 2
16308 Spånga
Tél. +46 8 505 979 00
info@index-traub.se

SUISSE | St-Blaise
INDEX Werkzeugmaschinen (Schweiz) AG
Av. des Pâquiers 1
2072 St-Blaise
Tél. +41 32 756 96 10
info@index-traub.ch

SLOVAQUIE | Malacky
INDEX Slovakia s.r.o.
Vinohrádok 5359
901 01 Malacky
Tél. +421 34 286 1000
info@index-werke.de

ÉTATS-UNIS | Noblesville
INDEX Corporation
14700 North Point Boulevard
Noblesville, IN 46060
Tél. +1 317 770 6300
info@index-usa.com

Visitez nos pages de réseaux sociaux :



INDEX

**INDEX-Werke GmbH & Co. KG
Hahn & Tessky**

Plochinger Straße 92
D-73730 Esslingen

Tél. +49 711 3191-0
Fax +49 711 3191-587
info@index-werke.de
www.index-werke.de